



[www.androtec.com/links/detectors](http://www.androtec.com/links/detectors)

Art. 600371

**ANDROTEC**  
Laser Detection at its Best

# Digitaler Laserempfänger Metor

Modell: MTR-90RG

## Bedienungsanleitung



[www.androtec.com](http://www.androtec.com)

## Zu Ihrer Sicherheit



Lesen Sie vor der ersten Benutzung Ihres Gerätes diese Bedienungsanleitung und handeln Sie danach.

Bewahren Sie diese Bedienungsanleitung für späteren Gebrauch oder für Nachbesitzer auf.

Diese Bedienungsanleitung ist online verfügbar unter:  
[www.androtec.de/manuals/meteor](http://www.androtec.de/manuals/meteor)



### WARNHINWEIS

Vor erster Inbetriebnahme unbedingt **Sicherheitshinweise** lesen!

Bei Nichtbeachtung der Betriebsanleitung und der Sicherheitshinweise können Schäden am Gerät und Gefahren für den Bediener und andere Personen entstehen.

Bei Transportschäden wenden Sie sich bitte umgehend an Ihren Händler.

## Sicherheitshinweise



### WARNHINWEIS

Führen Sie keine Änderungen am Gerät durch. Änderungen können zu Personenschäden und Fehlfunktionen führen.

→ **Reparaturen am Gerät dürfen nur von hierzu beauftragten und geschulten Personen durchgeführt werden.** Hierbei sind stets die Originalersatzteile der AndroTec GmbH zu verwenden. Damit wird sichergestellt, dass die Sicherheit des Gerätes erhalten bleibt.

→ **Nicht in den Laserstrahl blicken.**

→ **Laserempfänger nicht in die Nähe von Herzschrittmachern bringen.** Die Magnete erzeugen ein Feld, das die Funktion von Herzschrittmachern beeinträchtigen kann.

→ **Laserempfänger von Datenträgern und magnetisch empfindlichen Geräten fernhalten.** Durch die Wirkung der Magnete kann es zu irreversiblen Datenverlust kommen.

### → Geräusentwicklung

Der A-gewichtete Schalldruckpegel des akustischen Signals beträgt >80 db (A) auf eine Entfernung von einem Meter.

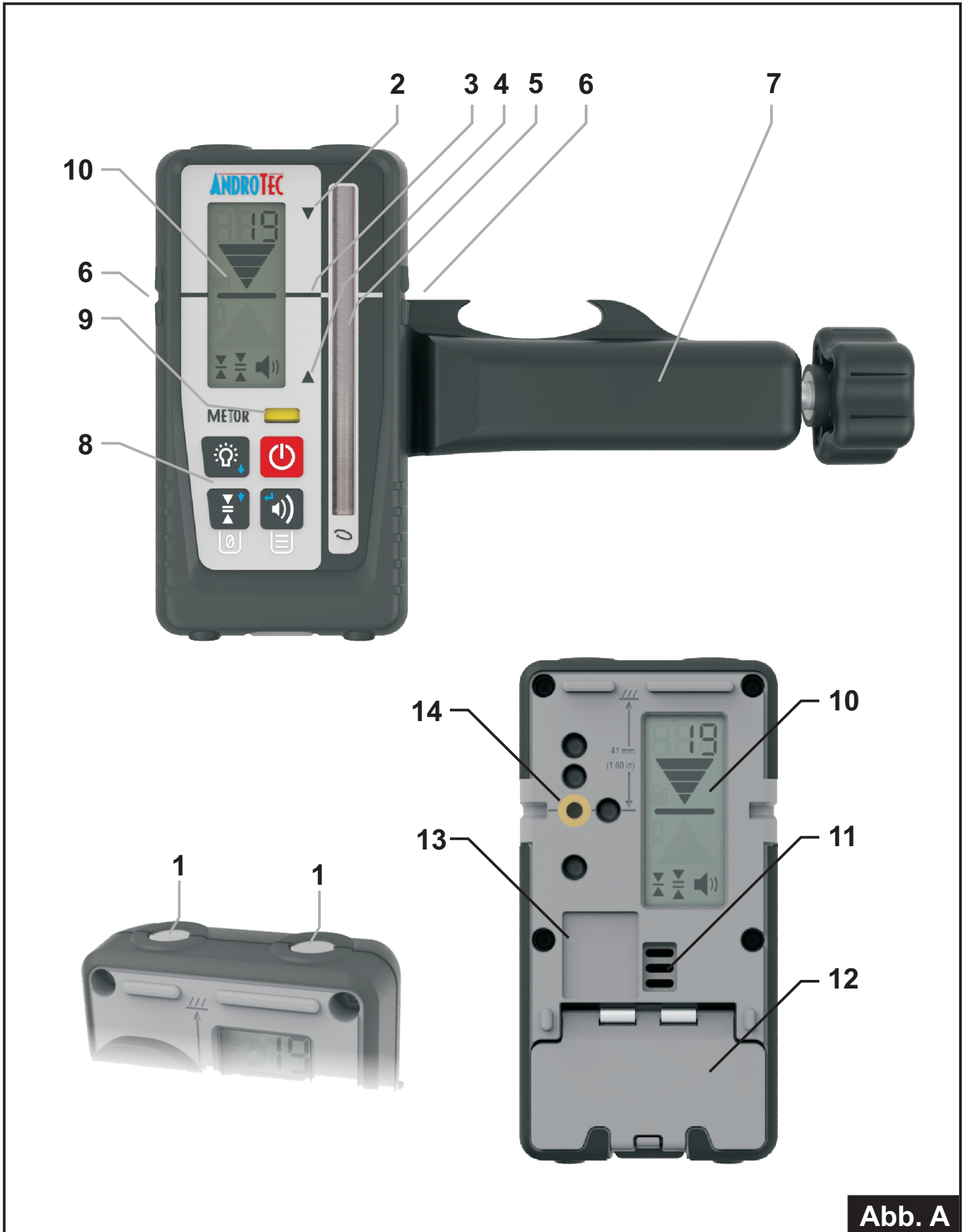
→ **Laserempfänger nicht direkt ans Ohr halten!**

→ **Gerät von Kindern fernhalten.**

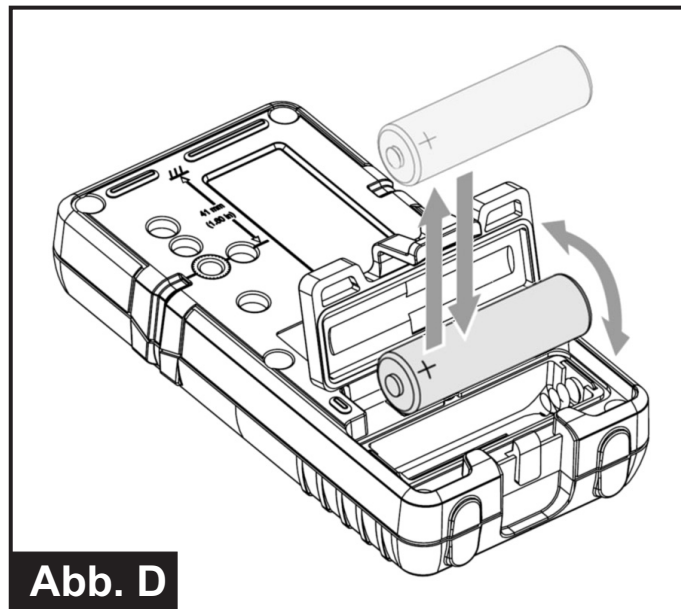
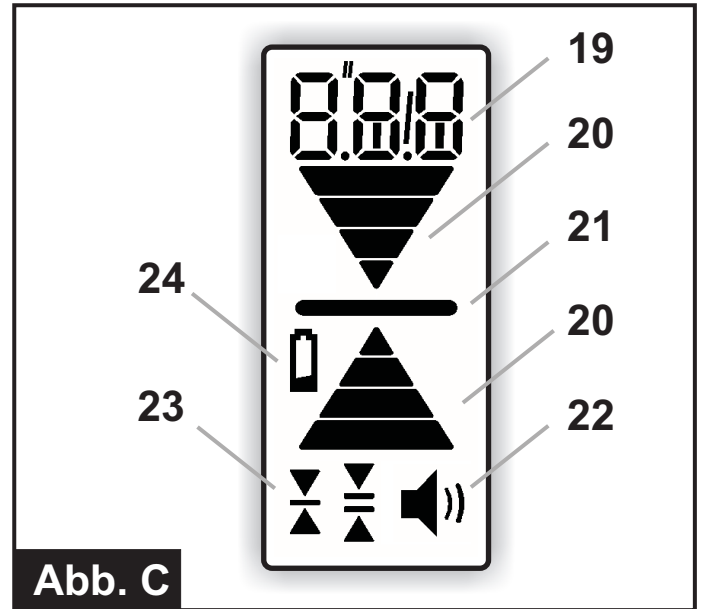
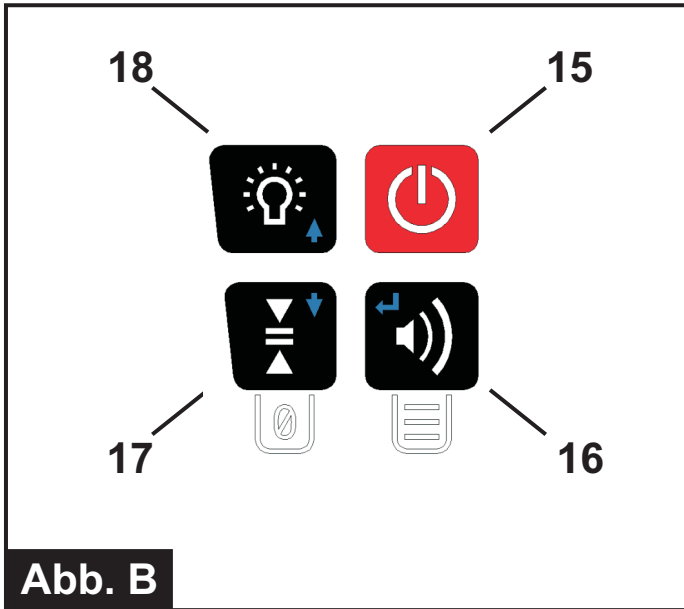
→ **Nicht mit dem Messwerkzeug in explosionsgefährdeter Umgebung arbeiten, in der sich brennbare Flüssigkeiten, Gase oder Stäube befinden.** Im Messwerkzeug können Funken erzeugt werden, die den Staub oder die Dämpfe entzünden.

→ Bei längerem Nichtgebrauch des Gerätes die **Batterie** entfernen.

→ **Nur Original AndroTec Zubehör verwenden.** Die Verwendung von nicht empfohlenem Zubehör kann zu falschen Messwerten führen.



**Abb. A**



## Technische Daten

Länge Empfangsfeld	90 mm
Numerische Anzeige	80 mm
Empfangswinkel	± 45°
Wellenlänge	450nm bis 800nm
Reichweite	300m (abhängig vom Laser)
Anzeigegenauigkeit	Siehe Tabelle auf Seite 5
Lautstärke	Laut (> 100 dBA) / Leise (> 75 dBA) / off
Automatische Abschaltung	nach 30 min ohne Tastendruck / Laser- empfang
Filter gegen	Blitzlicht, LED-Lampen, Leuchtstoffröhren, Sonne
Markierungskerbe	41mm von Oberkante
Maße (H x B x T)	135mm x 69mm x 25mm
Gewicht ohne Halter	0,19kg
Schutzklasse	IP 67
Batterietyp	1 x AA
Batterielebensdauer	> 45h
Betriebstemperatur	-10°C bis +50°C
Lagertemperatur	-40°C bis +70°C

## Bestimmungsgemäße Verwendung

Der Empfänger detektiert Laserstrahlen von Rotationslasern, die rotes oder grünes Laserlicht emittieren. Jeder darüber hinausgehende Gebrauch gilt als nicht bestimmungsgemäß.

**Für Schäden bei nicht bestimmungsgemäßer Verwendung haftet der Benutzer.**

## Geräteelemente (Abb. A)

- 1 Magnet
- 2 LEDAnzeige (orange)
- 3 LEDAnzeige (grün)
- 4 LEDAnzeige (rot)
- 5 Laserempfangsfeld
- 6 Markierkerbe
- 7 Lattenhalter
- 8 Tastenfeld
- 9 Röhrenlibelle
- 10 Display
- 11 Lautsprecher
- 12 Batteriefachabdeckung
- 13 Typenschild mit Seriennummer
- 14 Schraubadapter für Lattenhalter

## Tastenfeld (Abb. B)

- 15 An / Aus
- 16 Lautstärke
- 17 Anzeigegenauigkeit
- 18 LEDAnzeige

## Display (Abb. C)

- 19 Numerische Anzeige / Text-Anzeige
- 20 Pfeildarstellung der Höhenanzeige
- 21 Sollhöhenanzeige
- 22 Lautstärke
- 23 Anzeigegenauigkeit
- 24 Batterie verbraucht

### Numerische Anzeige / Text-Anzeige

Das dreistellige Display zeigt entweder Messwerte oder simple Textnachrichten an. Die Messwerte können in *mm*, *cm*, *Zoll (inch)* oder *Zoll in Brüchen (fract. Inch)* dargestellt werden. Die Auflösung und der Dezimalpunkt werden je nach gewählter Einheit und Anzeigegenauigkeit gesetzt.


## Pfeilanzeige

Vier unabhängige Stufen für die Anzeige über und unter der Sollhöhe. Die Pfeilgröße wächst, je weiter der Laser sich von der Sollhöhe entfernt. Die Schrittweite der Balken entspricht der ausgewählten Anzeigegenauigkeit. Die waagerechte Anzeige leuchtet bei Erreichen der Sollhöhe.

Verlust des Laserstrahls: Eine Pfeilsequenz zeigt an, dass der Laser den Empfangsbereich verlassen hat. Der Pfeil gibt an, in welche Richtung das Gerät bewegt werden muss, um den Laserstrahl wiederzufinden.

## Batterie (Abb. A/D)

### Einsetzen / Wechseln der Batterie

- Wechseln Sie die Batterie, wenn im Display  erscheint.
- Batteriefachabdeckung [12] öffnen.
- Batterie entnehmen und neue Batterie einlegen (auf Polung achten!).
- Entsorgung der verbrauchten Batterie (siehe Kapitel Umwelthinweise).

## Bedienung



**HINWEIS:** Stellen Sie sicher, dass der Laserempfänger senkrecht gehalten wird und das Laserempfangsfeld [5] während der Messung nicht teilweise abgedeckt ist. Dies kann zu falschen Messergebnissen führen.

### Ein- und Ausschalten des Gerätes

- Drücken Sie den Ein-/Ausschalter [15]

### Anpassen der Lautstärke

- Durch Drücken des Lautstärke-Knopfes [16] kann durch die Optionen gewechselt werden: Leise / Laut / Aus
  - ▶ Laut: Lautsprecher-Symbol wird dauerhaft angezeigt; Anzeige "Hi" für eine Sekunde
  - ▶ Leise: Lautsprecher-Symbol wird dauerhaft angezeigt; Anzeige "Low" für eine Sekunde
  - ▶ Aus: Lautsprecher-Symbol wird nicht angezeigt; Anzeige "OFF" für eine Sekunde

### Einstellen der Anzeigegenauigkeit

- Einmal den Anzeigegenauigkeits-Knopf [17] drücken um die aktuelle Einstellung auf dem Display zu sehen. Drücken sie erneut, solange der Wert angezeigt wird (innerhalb einer Sekunde) um die Genauigkeit zu ändern. Drücken Sie, so oft, bis die gewünschte Einstellung erscheint.

	mm	cm	Zoll	Zoll/Bruch	Display
Fein	1.0	0.1	0.05	1/8	$\frac{1}{8}$ dauerhaft
Mittel	2.0	0.2	0.1	1/4	$\frac{1}{4}$ dauerhaft
Grob	5.0	0.5	0.2	1/2	$\frac{1}{2}$ dauerhaft
Sehr grob	10.0	1.0	0.5	-	$\frac{1}{2}$ blinkend

### LEDs aktivieren / deaktivieren

Taste [18] drücken um die LED-Anzeige zu ändern. Ist die Option aktiv, werden die Messwerte zusätzlich zur Displayanzeige auch über die LEDs angezeigt.

### Benutzerdefinierte Sollhöhe

Sie können eine beliebige Sollhöhe (Nullpunkt) innerhalb von **-10 und +40 mm** um die Markierkerbe festlegen. Dazu halten Sie während des Laserempfangs die Genauigkeits-Taste [17] für **zwei Sekunden** gedrückt. Bei Erfolg hören Sie einen Bestätigungston und ein asymmetrisches Pfeil-Symbol erscheint im Display. Befindet sich der Laserstrahl außerhalb des erlaubten Bereiches, so hören Sie einen Fehlerton und das Display zeigt den Fehler E30. Halten Sie die Genauigkeits-Taste [17] für **zwei Sekunden** gedrückt während kein Laserempfang besteht, so wird dadurch die Sollhöhe zurück gesetzt. Beim Ausschalten des Gerätes wird die Sollhöhe automatisch zurückgesetzt. Wenn Sie die Sollhöhe beim Ausschalten speichern oder die Funktion deaktivieren möchten, können Sie das im Menü (siehe *Menüeinträge - OFS*) einstellen.

### Benutzung des Menüs

Mit der Menüfunktion können verschiedene Einstellungen geändert werden. Für die meisten Anwendungen sind die Standardeinstellungen die beste Wahl. Wir empfehlen, die Einstellungen nur für spezielle Anwendungen zu ändern.

- Drücken Sie den Lautstärke-Knopf [16] mehr als zwei Sekunden um ins Menü zu gelangen.
- Menüeinträge (z.B.. *SEn*) werden dauerhaft dargestellt und können mit den Pfeiltasten [17] und [18] durchgeblättert werden.

- Menüeinträge werden durch Drücken der Eingabetaste [16] ausgewählt.
- Optionen (z.B. *On*) werden blinkend dargestellt und können mit den Pfeiltasten [17] und [18] geändert werden.
- Verlassen Sie das Menü durch Drücken der Ein-/Aus-Taste [15].

### Menüeinträge:

- **SEn - Empfindlichkeit: Hoch (Hi) / Niedrig (Low)**

Standard: *Hoch*. Bei Problemen mit Störungen wie z.B. Leuchtstoffröhren und Blitzlichtern kann es helfen, die Einstellung auf *Niedrig* zu setzen.

- **AvG - Mittelung: Hoch (Hi) / Niedrig (Low)**

Standard: *Niedrig*. Setzen Sie die Einstellung auf Hoch, wenn sie stabilere Werte unter schwierigen atmosphärischen Bedingungen benötigen.

- **Unt - Maßeinheit: mm / cm / Zoll (in) / Zoll in Brüchen (f.in)**

Standard: *mm*. Wählen sie den gewünschten Maßeinheit aus.

- **o.o.b - Verlust des Laserstrahls: An (On) / Aus (OFF)**

Standard: *Aus*. Schaltet die Anzeige für den Verlust des Laserstrahls an und aus. Für eine Beschreibung siehe Kapitel *Display*

- **OFS - Benutzerdefinierte Sollhöhe: Aus (OFF) / temporär (tmP) / permanent (PEr)**

Standard: *temporär*. Um die Funktion zu deaktivieren, wählen Sie *Aus*. Um die Sollhöhe beim Ausschalten des Gerätes beizubehalten, wählen Sie *permanent*.

- **Inf - Geräteinformationen**

Hier finden Sie Informationen über die Gerätesoftware (*Fw*), den Gerätetyp (*dc*) und die Seriennummer (*Sn*).

**HINWEIS: Alle Menüeinstellungen werden beim Ausschalten des Empfängers gespeichert.**

## Wartung und Pflege

**Gerät, insbesondere das Empfangsfeld, stets sauber halten!**

- Keine scharfen Reinigungs- oder Lösungsmittel verwenden.

- Gerät kann bei starken Verschmutzungen unter fließendem Wasser gereinigt werden.
- Keinen Hochdruckreiniger verwenden.
- Vor der Aufbewahrung in geschlossenem Behältnis vollständig abtrocknen. Restfeuchte kann zu Korrosion der Batteriekontakte führen. In diesem Fall entfällt der Garantieanspruch.
- Sollte das Gerät trotz sorgfältiger Herstellungs- und Prüfverfahren einmal ausfallen, ist die Reparatur von AndroTec oder einer von AndroTec autorisierten Servicewerkstatt ausführen zu lassen. Bei allen Rückfragen und Ersatzteilbestellungen bitte unbedingt die 8-stellige Seriennummer laut Typenschild des Gerätes angeben.

## Umwelthinweise



Werfen Sie das Gerät keinesfalls in den normalen Hausmüll. Entsorgen Sie das Gerät über einen zugelassenen Entsorgungsbetrieb oder über Ihre kommunale Entsorgungseinrichtung.

Beachten Sie die aktuell geltenden Vorschriften. Setzen Sie sich im Zweifelsfall mit Ihrer Entsorgungseinrichtung in Verbindung. Führen Sie alle Verpackungsmaterialien einer umweltgerechten Entsorgung zu.

### Akkus/Batterien:

Werfen Sie Akkus/Batterien nicht in den Hausmüll, in Feuer oder in Wasser. Akkus/Batterien sollen gesammelt, recycelt oder auf umweltfreundliche Weise entsorgt werden.

## Gewährleistung, Garantie

Die Gewährleistung richtet sich nach den gesetzlichen Bestimmungen.

Gewährleistung wird jedoch nur bei sachgemäßer Handhabung des Geräts unter Beachtung dieser Bedienungsanleitung gewährt. Insbesondere erlischt der Gewährleistungsanspruch mit dem Öffnen des Geräts oder dem Entfernen oder Unleserlichmachen des Typenschildes.

Darüber hinaus garantiert AndroTec für den Zeitraum von drei Jahren, dass Ihr Metor frei von Material- und Herstellungsmängeln ist, wenn Sie Ihr Neugerät innerhalb von sechs Wochen nach Kauf registrieren. Senden Sie uns dazu einfach beiliegende Garantie-

karte ausgefüllt zurück oder registrieren Sie Ihr Gerät im Internet unter [www.androtec.com](http://www.androtec.com). Senden Sie im Garantiefall bitte Ihr Gerät inklusive Kaufbeleg an uns zurück. AndroTec wird nach freiem Ermessen das defekte Gerät reparieren oder ersetzen. Bei unsachgemäßem Gebrauch, Abänderung oder Reparaturversuch durch nicht autorisierte Personen erlöschen alle Garantieansprüche. Die Haftung von AndroTec gemäß dieser Bestimmungen ist auf die Reparatur oder den Austausch eines jeden Gerätes beschränkt, das zu diesem Zweck an die Firma zurück gesandt wird. AndroTec haftet für Material- und Herstellungsmängel des Gerätes, jedoch nicht bei Beschädigung durch äußere Einwirkung jeglicher Art, oder bei Verlust. AndroTec haftet insbesondere nicht für Folgeschäden, welche durch unsachgemäße Benutzung oder Einsatz eines defekten Gerätes entstehen.

## Hersteller

AndroTec GmbH  
Hauptstraße 186  
67714 Waldfishbach-Burgalben  
Deutschland  
[www.androtec.com](http://www.androtec.com)  
WEEE-Reg.No.: DE37015608

## CE Konformitätserklärung

Wir erklären in alleiniger Verantwortung, dass dieses Produkt mit den folgenden Normen oder normativen Dokumenten übereinstimmt:

### Normen

DIN EN 61000-6-1  
DIN EN 61000-6-3

gemäß den Bestimmungen der Richtlinien

### EU-Richtlinie

2014/30/EU  
2014/35/EU

Technische Unterlagen bei:  
AndroTec GmbH



Mirko Eßling  
General Manager

AndroTec GmbH  
Waldfishbach-Burgalben, 07.06.2017